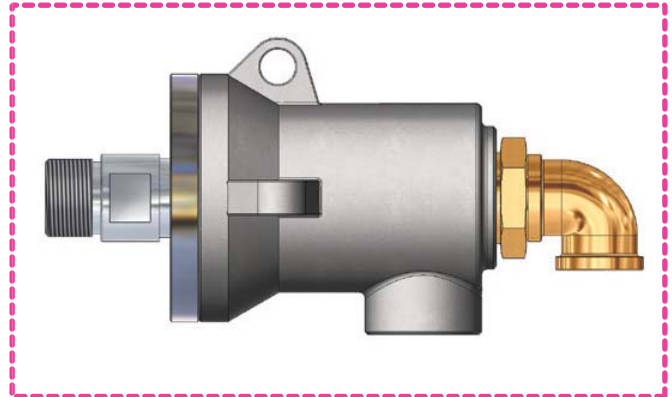


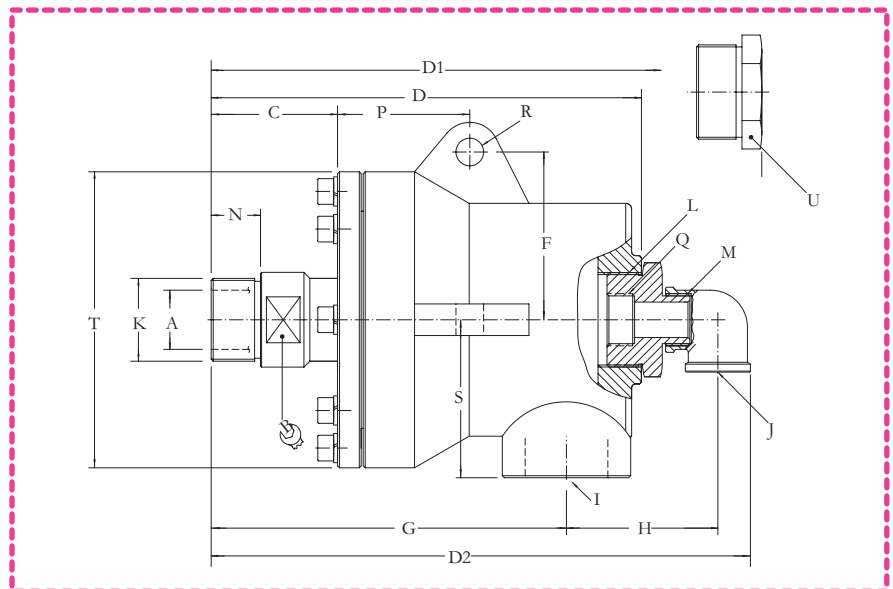
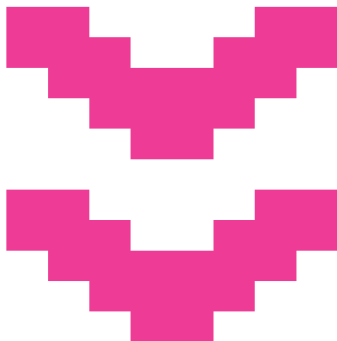
SERIE [AT]

Unión rotativa autoportada para temperaturas hasta 300°C. Fabricada en fundición, gris o acero moldeado, con internas en acero inoxidable o acero carbono, y fundición, con tratamiento antioxidante exterior e interiormente para alargar su vida útil.



REF.	A	B	C	D	D1	D2	F	G	H	I	J	K	L	M	N	P	Q	R	S	T	U	PESO
										BSP	BSP	BSP	BSP	BSP			BSP	Ø		Ø	BSP	
AT-12	12	18 e.c	34,5	124	128,5	165	35	104	-	1/2"	-	1/2"	1/2"	-	19	33,5	M6	12	38	65	1/2"	-
AT-19	19	25 e.c	42,8	155	158	205,5	45	130	61	3/4"	1/2"	3/4"	1"	1/2"	19	37	1/4"	12	47	85	1" conic	-
AT-25	23	34 e.c	46,5	178,5	182	230	50	145,5	69	1"	1/2"	1"	1"	1/2"	23	40	3/8"	12	52	95	1" conic	-
AT-32	30	42 e.c	64	218	228	273,5	85	180	77	1 1/4"	3/4"	1 1/4"	1 1/2"	3/4"	25	67	1/2"	14	80	150	1 1/2"	-
AT-38	38	50 e.c	52	207	217	262	85	168	77	1 1/2"	3/4"	1 1/2"	1 1/2"	3/4"	26	68	3/4"	14	80	150	1 1/2"	-
AT-50	46	60 e.c	71	276	280	335	85	227	91,6	2"	3/4"	2"	2"	3/4"	38	77	3/4"	20	100	170	2" conic	-
AT-50 ACEITE	46	60 e.c	71	276	280	357	85	227	110	2"	1"	2"	2"	1"	38	77	1"	20	100	170	2" conic	-
AT-65	59,5	72 e.c	84	319,5	324	406	100	251,5	129	2 1/2"	1 1/4"	2 1/2"	2"	1/4"	38	80	1 1/4"	20	115	190	2" conic	-

Las juntas para vapor tendrán la denominación ATV seguida del número que indica el tamaño; para aceite térmico serán ATT seguida del número que indican el tamaño. Así tendremos para media pulgada ATV12 ó ATT12.

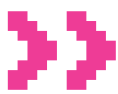


CARACTERÍSTICAS [DE FUNCIONAMIENTO]

MÁX VELOCIDAD rpm	300/450
MÁX TEMP °C	250°
MÁX PRESIÓN Bar	Accíte 8 Bar Vapor 17 Bar

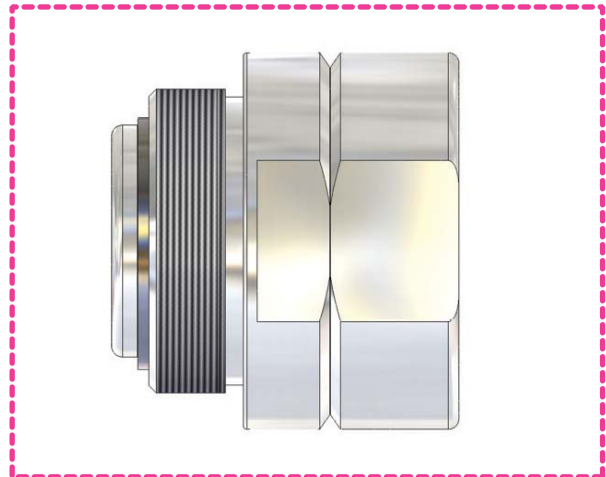
SERIE [CG]

Unión rotativa con cuerpo de aluminio y rotor en acero, con caras de roce en grafito/carburo de tungsteno. Es apta para aplicaciones donde haya trasegar taladrinas, aceites de corte o aceites de máquina.

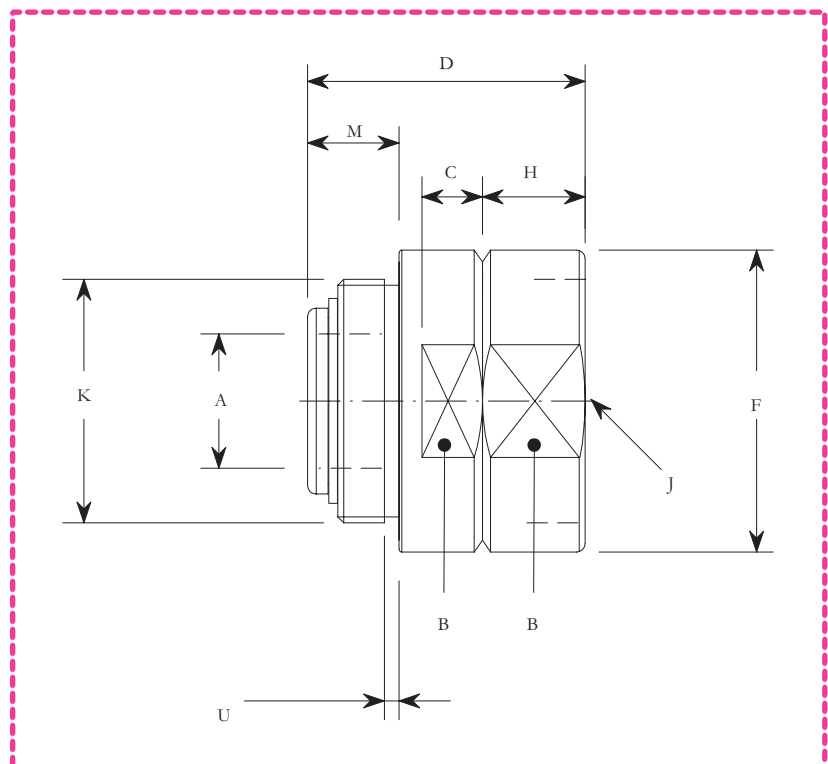
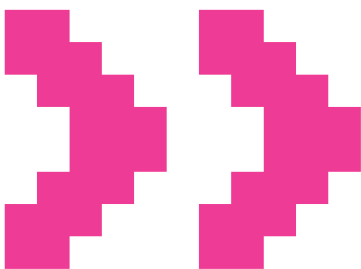


CARACTERÍSTICAS [DE FUNCIONAMIENTO]

	AGUA	VAPOR	ACEITE TÉRMICO
MÁX PRESIÓN Bar	?	?	?
MÁX TEMPERATURA °C	?	?	?
MÁX VELOCIDAD rpm	?	?	?

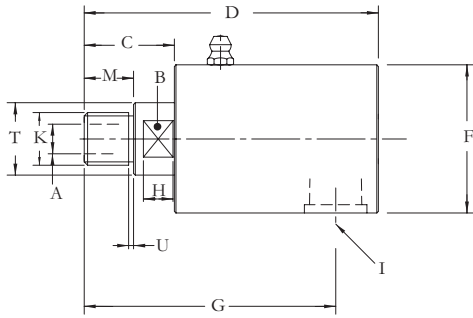


REF.	ROSCA ROTOR	A Ø	B	C	D	F Ø	H	J	K	M	U	PESO
RG-250V	1" BSP	17,5	41 e.c.	11	53,5	44	9,8	1" BSP	1" BSP	16,85	2	-
RG-320V	1 1/4" BSP	23,1	47 e.c.	10,4	47,85	52	17,7	1 1/4" BSP	1 1/4" BSP	15,75	2,5	-
JRL-30S	1 1/4" BSP	30	55 e.c.	20	78,5	65	11,5	1 1/4" BSP	1 1/4" BSP	16	2,5	-



SERIE [JA]

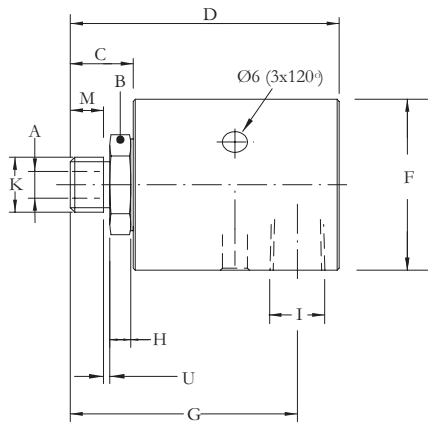
Unión rotativa especialmente diseñada para su uso en líneas de aire comprimido, aceite hidráulico a baja presión y vacío, tanto en maquinaria como automatización en general.



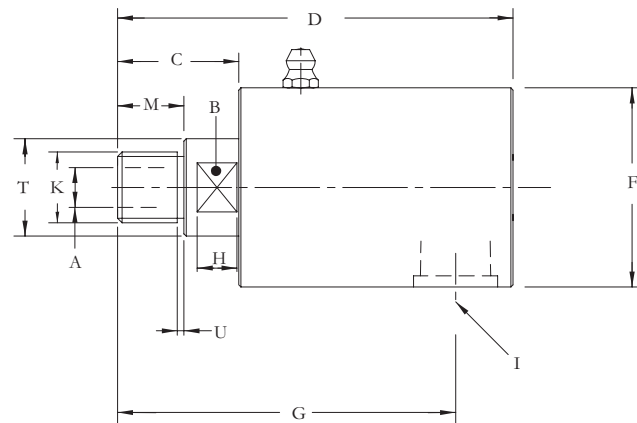
plano generico para [ja-9-12-19 y 25]

CARACTERÍSTICAS [DE FUNCIONAMIENTO]

	AIRE	ACEITE HIDRÁULICO
MÁX PRESIÓN Bar	10	50-100
MÁX TEMPERATURA °C	700	-
MÁX VACÍO mmHg	120	120
MÁX VELOCIDAD rpm	3.750	3.750



plano generico para [ja-3] y [ja-6]

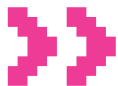


plano generico para [ja-32-38 y 50]

REF.	ROSCA ROTOR	A Ø	B	C	D	F Ø	G	H	I	K	M	R	T Ø	U	PESO
JA-3	1/4" BSP D/I	3,4	Hex. 24	15,1	64,5	41	54,5	5	1/4" BSP	1/4" BSP	9,5	-	-	1,5	-
JA-6	1/4" BSP D/I	6,4	Hex. 24	15,1	64,5	41	54,5	5	1/4" BSP	1/4" BSP	9,5	-	-	1,5	-
JA-9	3/8" BSP D/I	9	19 e.c.	27,4	89,4	45	76,4	9	3/8" BSP	3/8" BSP	15	-	22	1,5	-
	M16 x 2 D/I	9	19 e.c.	27,4	89,4	45	76,4	9	3/8" BSP	M16 x 2	15	-	22	1,5	-
	3/8" NPT D/I	9	19 e.c.	25,4	87,4	45	74,4	9	3/8" BSP	3/8" NPT	13	-	22	1,5	-
JA-12	1/2" BSP D/I	12	24 e.c.	34,5	112,5	58	96,5	11	1/2" BSP	1/2" BSP	19	-	30	3	-
	1/2" NPT D/I	12	24 e.c.	34,5	112,5	58	96,5	11	1/2" BSP	1/2" NPT	19	-	30	3	-
JA-19	3/4" BSP D/I	18	32 e.c.	37	132,5	69	114,5	11	3/4" BSP	3/4" BSP	22	-	36	3	-
	3/4" NPT D/I	18	32 e.c.	37	132,5	69	114,5	11	3/4" BSP	3/4" NPT	22	-	36	3	-
JA-25	1" BSP D/I	24	40 e.c.	39,5	154,5	84	131,5	11	1" BSP	1" BSP	22	-	48	3	-
	1" NPT D/I	24	40 e.c.	39,5	154,5	84	131,5	11	1" BSP	1" NPT	22	-	48	-	-
JA-32	1 1/4" BSP D/I	32	46 e.c.	47,5	180,5	90	154,5	14	1 1/4" BSP	1 1/4" BSP	27	-	56	2	-
	1 1/4" NPT D/I	32	46 e.c.	44,5	177,5	90	151,5	14	1 1/4" BSP	1 1/4" NPT	24	-	56	-	-
JA-38	1 1/2" BSP D/I	38	55 e.c.	60	203	106	173	25	1 1/2" BSP	1 1/2" BSP	28	-	64	2	-
	1 1/2" NPT D/I	38	55 e.c.	54	197	106	167	25	1 1/2" BSP	1 1/2" NPT	22	-	64	-	-
JA-50	2" BSP D/I	50	60 e.c.	68	244	116	203	25	2" BSP	2" BSP	38	-	74	4	-
	2" NPT D/I	50	60 e.c.	68	244	116	203	25	2" BSP	2" NPT	38	-	74	-	-

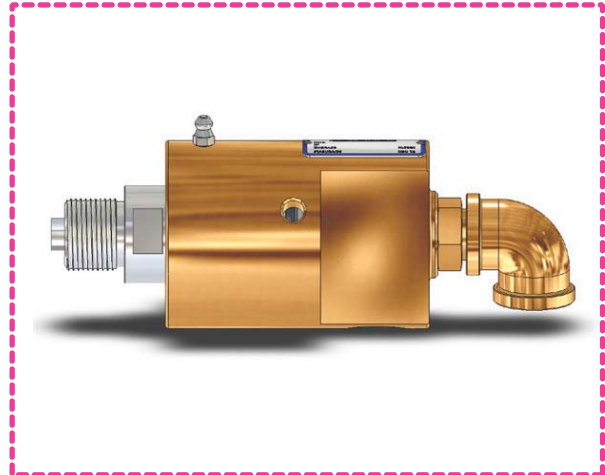
SERIE JR UNIVERSAL

Unión rotativa de aplicación universal para agua, aceite térmico, líquidos polares u otro compatible con las características de funcionamiento descritas a pie de página.



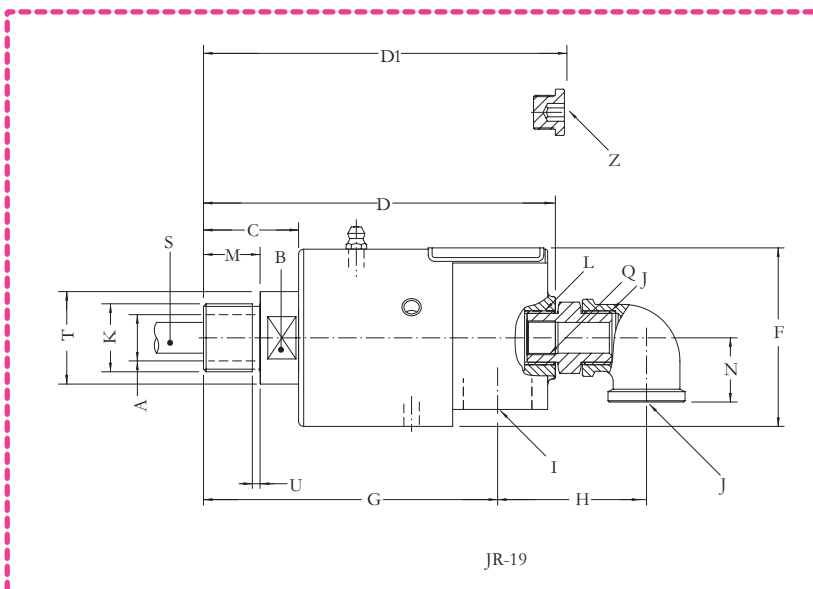
CARACTERÍSTICAS [DE FUNCIONAMIENTO]

	AGUA	VAPOR	ACEITE TÉRMICO
MÁX PRESIÓN Bar	40	7	5
MÁX TEMP °C	170	170	170
MÁX VELOCIDAD rpm	3500-10000	750	750



REF.	ROSCA	A Ø	B	C	D	D1	F Ø	G	H	I BSP	J BSP	K	L BSP	M	N	Q BSP	S Ø	T Ø	U	Z BSP	PESO
JR-6	1/4" BSP D/I	6,4	14 e.c.	25	78	-	35	68	-	1/4"	-	1/4"	-	12,5	-	-	-	18	1,5	-	-
JR-9	3/8" BSP D/I	9	19 e.c.	27,4	91,4	94,9	45	76,4	46,6	3/8"	1/4"	3/8"	1/4"	15	26,5	M6	6	22	1,5	1/4"(a)	-
	3/8" NPT D/I	9	19 e.c.	25,4	89,4	92,9	45	74,4	46,6	3/8"	1/4"	3/8"	1/4"	13	26,5	M6	6	22	1,5	1/4"(a)	-
JR-12	1/2" BSP D/I	13	24 e.c.	34,5	117,5	121,5	58	96,5	51,8	1/2"	3/8"	1/2"	3/8"	19	21,25	1/8"	6	30	3	3/8"(a)	-
	1/2" NPT D/I	13	24 e.c.	34,5	117,5	121,5	58	96,5	51,8	1/2"	3/8"	1/2"	3/8"	19	21,25	1/8"	6	30	3	3/8"(a)	-
JR-19	3/4" BSP D/I	18	32 e.c.	37	137	141,5	69	114,5	58	3/4"	1/2"	3/4"	1/2"	22	25	1/4"	12	36	3	1/2"(a)	-
	3/4" NPT D/I	18	32 e.c.	37	137	141,5	69	114,5	58	3/4"	1/2"	3/4"	1/2"	22	25	1/4"	12	36	-	1/2"(a)	-
JR-25	1" BSP D/I	24	40 e.c.	39,5	166,5	169,5	84	131,5	70	1"	1/2"	1" BSP	3/4"	22	25	3/8"	16	48	3	3/4"(a)	-
	1" NPT D/I	24	40 e.c.	39,5	166,5	169,5	84	131,5	70	1"	1/2"	1" NPT	3/4"	22	25	3/8"	16	48	-	3/4"(a)	-
JR-32	1 1/4" BSP D/I	32	46 e.c.	47,5	189,5	192	90	154,5	72	1 1/4"	3/4"	1 1/4"	1"	27	26,5	1/2"	20	56	2	1"(b)	-
	1 1/4" NPT	32	46 e.c.	44,5	186,5	189	90	151,5	72	1 1/4"	3/4"	1 1/4"	1"	24	26,5	1/2"	20	56	-	1"(b)	-
JR-38	1 1/2" BSP D/I	38	55 e.c.	60	217	226	106	173	82,6	1 1/2"	3/4"	1 1/2"	1 1/4"	28	26,5	3/4"	26	64	2	1 1/4"(a)	-
	1 1/2" NPT	38	55 e.c.	54	211	220	106	167	82,6	1 1/2"	3/4"	1 1/2"	1 1/4"	22	26,5	3/4"	26	64	-	1 1/4"(a)	-
JR-50	2" BSP D/I	48	60 e.c.	68	254	263	116	203	90	2"	3/4"	2" BSP	1 1/4"	38	26,5	1"	26	74	4	1 1/4"(a)	-
	2" NPT D/I	48	60 e.c.	68	254	263	116	203	90	2"	3/4"	2" NPT	1 1/4"	38	26,5	1"	26	74	-	1 1/4"(a)	-

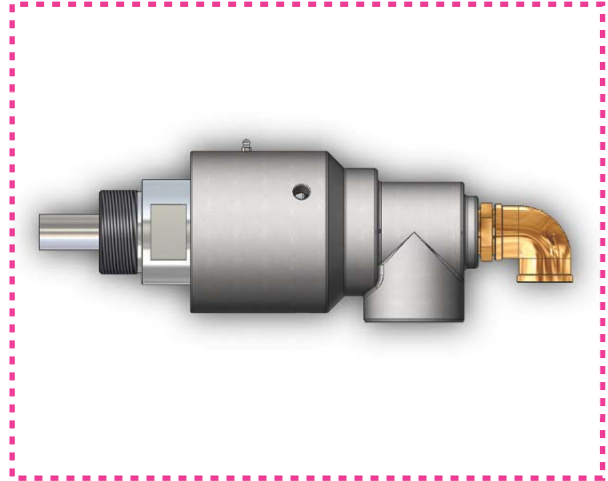
(a) C/JUNTA
(b) CÓNICO



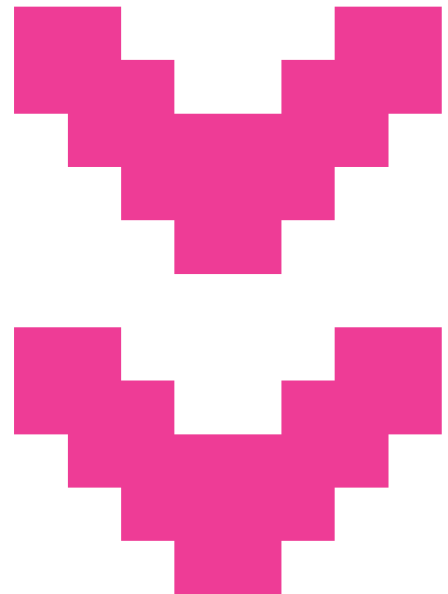
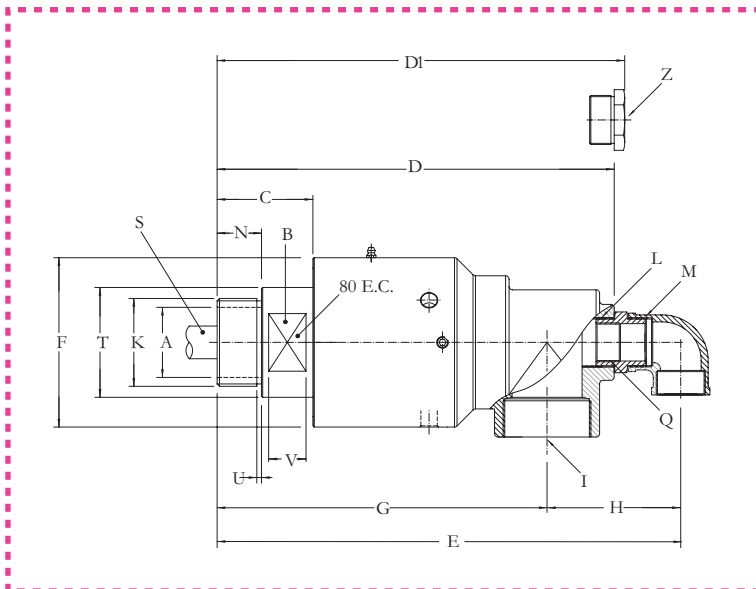
SERIE [JA-65]

Unión rotativa de diámetro nominal 65 mm. en versión standard con roscas gas y suministrable en versión de simple o doble paso. En caso de que la fijación del rotor sea por medio de brida o el tubo sifón fuese rotativo, rogamos lo indiquen en el pedido, así como las medidas deseadas en su parte trasera.

Esta unión es desmontable para su verificación y/o reparación a pie de máquina, eliminando el muelle único a fin de no obstruir el paso de fluido.



ROSCA ROTOR	A	B	C	D	D1	F	G	H	I	J	K	L	M	N	Q	S	T	U	V	Z	PESO
Ø						Ø			BSP	BSP		BSP	BSP			Ø	Ø			BSP	
2 1/2" BSP D/I	60	80 e.c.	82	340	349	145	282,5	114,5	21/2"	11/4"	2 1/2" SP	11/4"	11/4"	38	1"	26	94	4	38	1 1/4"	-
2 1/2" NPT D/I	60	80 e.c.	82	340	349	145	282,5	114,5	21/2"	11/4"	2 1/2" NPT	11/4"	11/4"	38	1"	26	94	4	38	1 1/4"	-



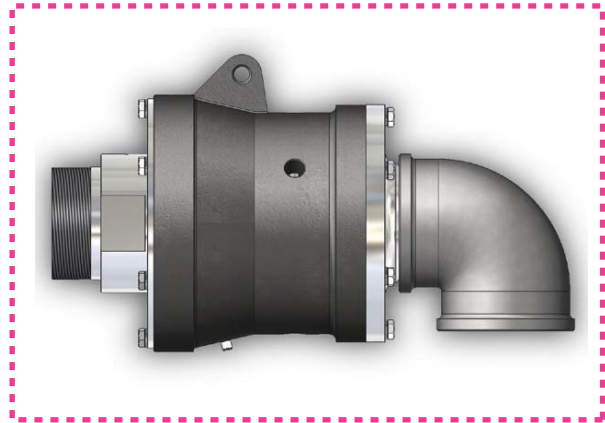
CARACTERÍSTICAS [DE FUNCIONAMIENTO]

	AGUA	VAPOR	ACEITE TÉRMICO	AIRE LUBRICADO
MÁX PRESIÓN Bar	40	7	1,5	10
MÁX TEMP °C	150	150-175	175	60
MÁX VELOCIDAD rpm	770	770	770	500

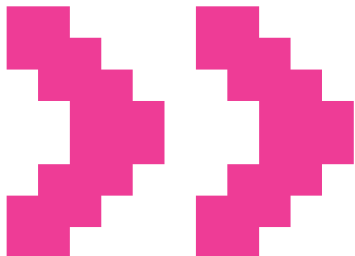
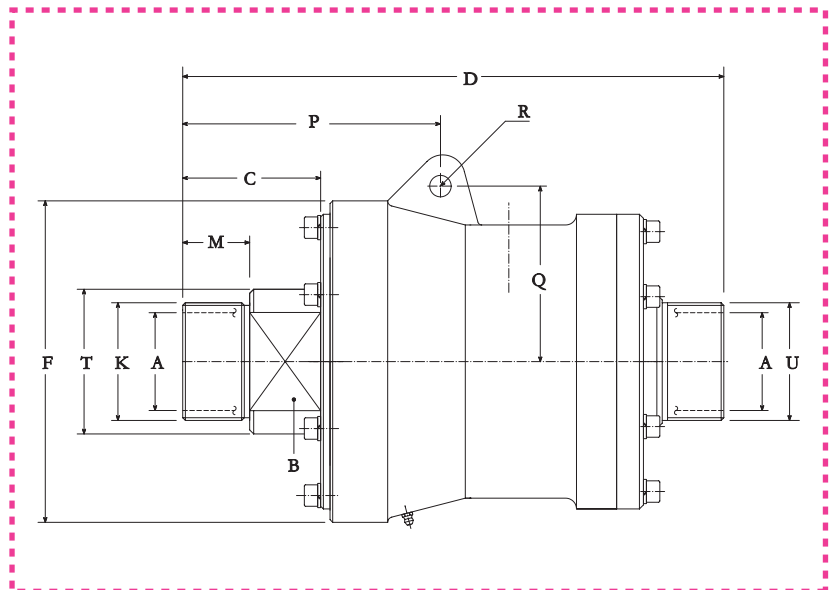
SERIE [JA]

Unión rotativa de diámetro nominal 65 mm. en versión standard con roscas gas y suministrable en versión de simple o doble paso. En caso de que la fijación del rotor sea por medio de brida o el tubo sifón fuese rotativo, rogamos lo indiquen en el pedido, así como las medidas deseadas en su parte trasera.

Esta unión es desmontable para su verificación y/o reparación a pie de máquina, eliminando el muelle único a fin de no obstruir el paso de fluido.



REF.	ROSCA ROTOR	A Ø	B	C	D	F Ø	K	M	P	Q	R	T	U Ø	PESO
JR-80	3" BSP D/I	73	95 e.c.	103	404	240	3" BSP	50	192,5	131	16	108	3" BSP	-
	3" NPT D/I	73	95 e.c.	103	404	240	3" NPT	50	192,5	131	16	108	3" BSP	-
JR-100	4" BSP D/I	100	128 e.c.	97	389	260	4" BSP	50	192	147	16	140	4" BSP	-
	4" NPT D/I	100	128 e.c.	97	389	260	4" NPT	50	192	147	16	140	4" BSP	-

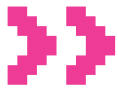


CARACTERÍSTICAS [DE FUNCIONAMIENTO]

	AGUA	VAPOR	ACEITE TÉRMICO	AIRE LUBRICADO
MÁX PRESIÓN Bar	40	7	1,5	10
MÁX TEMPERATURA °C	150	150-175	175	60
MÁX VELOCIDAD rpm	770	770	770	500

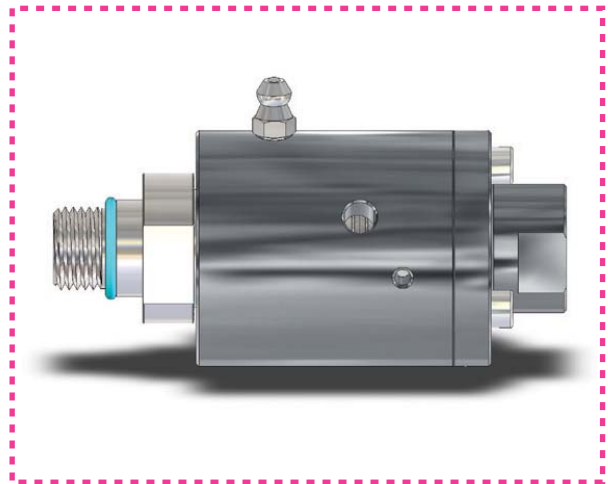
SERIE [JRT]

Unión rotativa con cuerpo de aluminio y rotor en acero, con caras de roce en grafito/carburo de tungsteno. Es apta para aplicaciones donde haya trasegar taladrinas, aceites de corte o aceites de máquina.

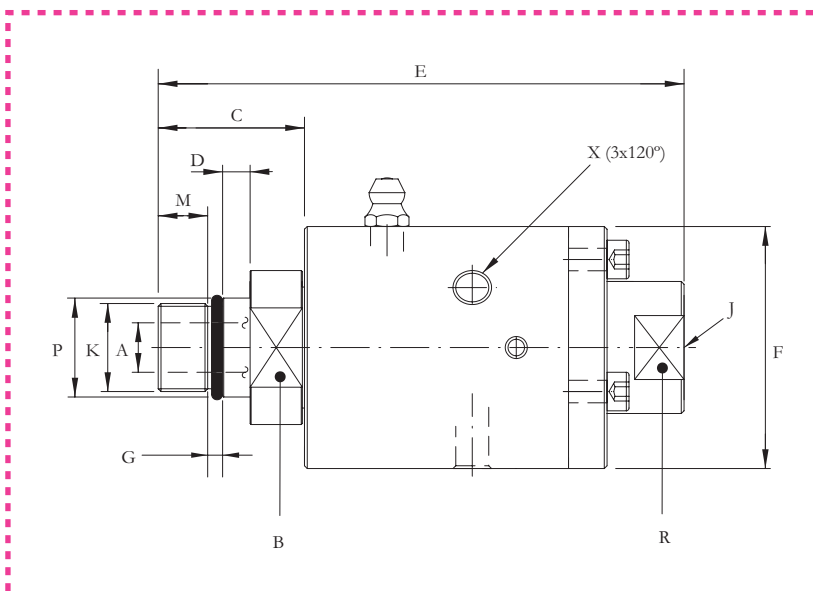


CARACTERÍSTICAS DE FUNCIONAMIENTO

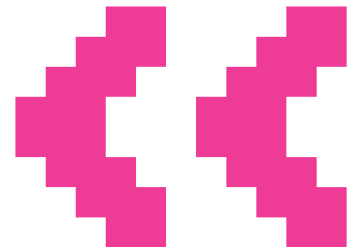
MÁXIMA VELOCIDAD rpm	5000/10000
MÁXIMA TEMPERATURA °C	120°
MÁXIMA PRESIÓN Bar	65 Bar



REF.	ROSCA ROTOR	A	B	C	D	E	F	G	J	K	M	P	R	PESO
JRT-9	M 16x1,5 Iz.	Ø8	24 e.c.	26,6	5	95,6	Ø44	2,7	3/8" NPT	M16 x 1,5	9	Ø 18 g4	24 e.c.	560 grs.

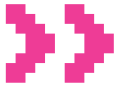


El montaje se debe hacer teniendo cuidado en que la concentricidad y paralelismo del alojamiento en el eje y el nillo quía del rotor no sobrepase los valores dados en la hoja de montaje que acompaña a cada junta.



SERIE [RG]

Unión rotativa con cuerpo de aluminio y rotor en acero, con caras de roce en grafito/carburo de tungsteno. Es apta para aplicaciones donde haya trasegar taladrinas, aceites de corte o aceites de máquina.

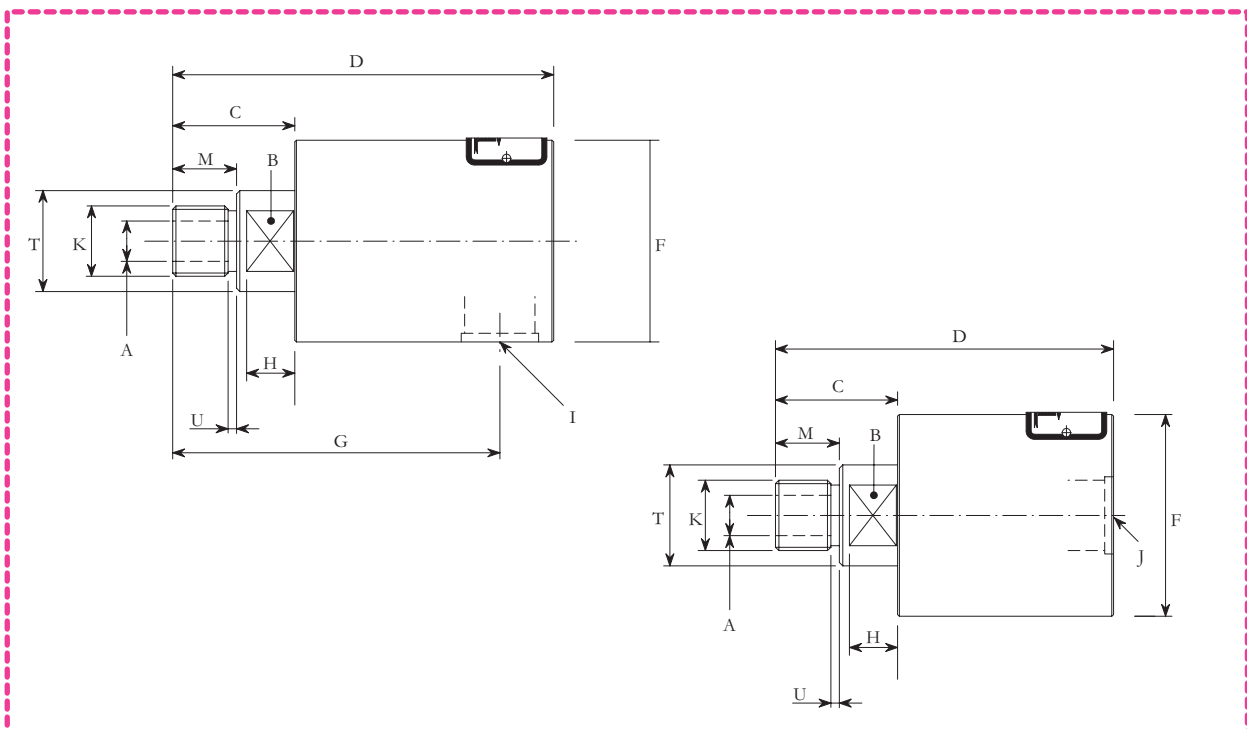


CARACTERÍSTICAS [DE FUNCIONAMIENTO]



	AGUA	VAPOR	ACEITE TÉRMICO
MÁX PRESIÓN Bar	?	?	?
MÁX TEMP °C	?	?	?
MÁX VELOCIDAD rpm	?	?	?

REF.	ROSCA ROTOR	A Ø	B	C	D	F Ø	G	H	I BSP	J BSP	K BSP	M	T Ø	U	PESO
RG-12	1/2" BSP	12	24 e.c.	36,35	113,35	60	97,35	14	1/2"	-	1/2"	19	30	2,5	-
RG-12R	1/2" BSP	12	24 e.c.	36,35	106,35	60	-	14	-	1/2"	1/2"	19	30	2,5	-
RG-19	3/4" BSP	19	30 e.c.	34	120,45	65	99,95	12	3/4"	-	3/4"	19	35	2	-
RG-19R	3/4" BSP	19	30 e.c.	34	106,80	65	-	12	-	3/4"	3/4"	19	35	2	-
RG-25	1" BSP	25	36 e.c.	42	147	80	115,8	20	1"	-	1"	19,5	45	2	-
RG-25R	1" BSP	25	36 e.c.	42	126	80	-	20	-	1"	1"	19,5	45	2	-
RG-32R	1 1/4" BSP	32	43 e.c.	42,35	129	89	-	17	-	1 1/4"	1 1/4"	20	55	3	-
RG-38	1 1/2" BSP	38	55 e.c.	42,35	161,2	95	131	20	1 1/2"	-	1 1/2"	22,5	60	2,5	-
RG-50	2" BSP	48	60 e.c.	56,55	202,40	109	162,8	25	2"	-	2"	26	70	4	-
RG-50R	2" BSP	48	60 e.c.	56,55	151,50	109	-	25	-	2"	2"	26	70	4	-
RG-65R	2 1/2" BSP	63	78 e.c.	63	172,90	140	-	25	-	2 1/2"	2 1/2"	35	90	3,5	-
RG-75R	3" BSP	75	90 e.c.	43,95	157,45	156	-	12,9	-	3"	3"	27	102	3	-
RG-100R	4" BSP	100	125 e.c.	59	192,50	200	-	25	-	4"	4"	30	140	5	-



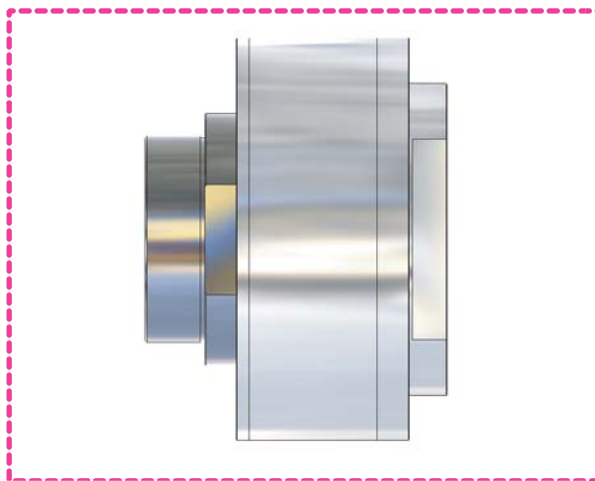
SERIE [RG]

Unión rotativa con cuerpo de aluminio y rotor en acero, con caras de roce en grafito/carburo de tungsteno. Es apta para aplicaciones donde haya trasegar taladrinas, aceites de corte o aceites de máquina.



CARACTERÍSTICAS [DE FUNCIONAMIENTO]

	AGUA	VAPOR	ACEITE TÉRMICO
MÁX PRESIÓN Bar	?	?	?
MÁX TEMP °C	?	?	?
MÁX VELOCIDAD rpm	?	?	?



REF.	ROSCA ROTOR	A Ø	B	C	D	F Ø	H	J	K	L	N Ø	M	T Ø	U	W	PESO
RG-125R	5" BSP	125	160 e.c.	72,6	227,8	270	25	5" BSP	5" BSP	27	198	47,6	175	4	166 e.c.	-
RG-150R	6" BSP	150	180 e.c.	72,6	239,8	320	25	6" BSP	6" BSP	27	248	47,6	200	4	190 e.c.	-

